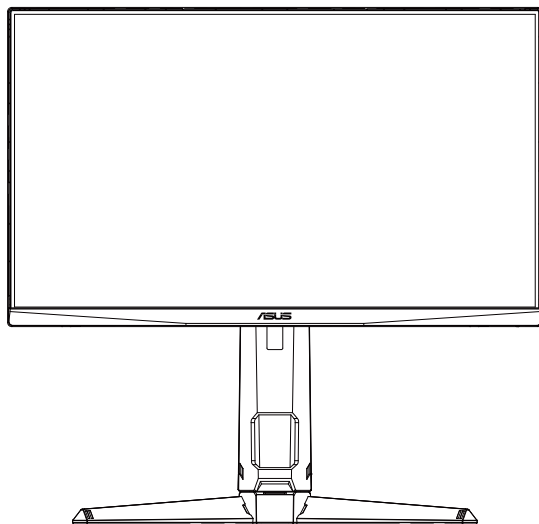


ASUS®

VG249QL3A-serien

LCD-skärm

Användarhandbok



HDMI™
HIGH-DEFINITION MULTIMEDIA INTERFACE

Innehållsförteckning

Meddelanden.....	iii
Säkerhetsinformation.....	v
Underhåll och rengöring.....	viii
1.1 Välkommen!.....	1-1
1.2 Förpackningens innehåll.....	1-1
1.3 Sätta ihop bildskärmen.....	1-2
1.4 Kabelanslutning.....	1-3
1.4.1 LCD-skärmens baksida.....	1-3
1.5 Introduktion till skärmen.....	1-4
1.5.1 Använda kontrollknapparna.....	1-4
2.1 Justera skärmen.....	2-1
2.2 Ta bort armen/stativet (för VESA-väggmontering).....	2-2
2.3 Skissmått.....	2-3
3.1 Skärmmeny (OSD).....	3-1
3.1.1 Hur man konfigurerar om.....	3-1
3.1.2 Introduktion för funktioner i skärmmeny.....	3-2
3.2 Specifikationer.....	3-7
3.3 Felsökning (FAQ).....	3-8
3.4 Tidtagslista som stöds.....	3-9

Copyright © 2023 ASUSTeK COMPUTER INC. Med ensamrätt.

Ingen del av denna manual, inklusive de produkter och programvara som beskrivs i den, får återges, överföras, kopieras eller lagras i ett registreringssystem eller översättas till något språk i någon form eller med några medel, förutom dokumentationen som förvaras av köparen för säkerhetskopiering, utan uttryckligt skriftligt tillstånd från ASUSTeK COMPUTER INC. ("ASUS").

Produktgarantin eller servicen kommer inte att förlängas om: (1) produkten är reparerad, modifierad eller ändrad, såvida inte sådan reparation, modifiering eller ändring har godkänts skriftligen av ASUS, eller (2) serienumret för produkten är oläsligt eller saknas.

ASUS LEVERERAR DENNA MANUAL "I BEFINTLIGT SKICK" UTAN GARANTI AV NÅGOT SLAG, VARKEN UTTRYCKLIGA ELLER UNDERFÖRSTÅDDA, INKLUSIVE MEN INTE BEGRÄNSAT TILL UNDERFÖRSTÅDDA GARANTIER FÖR SÄLJBARHET ELLER LÄMPLIGHET FÖR ETT VISST SYFTE. UNDER INGA OMSTÄNDIGHETER SKA ASUS, DESS STYRELSELEDAMÖTER, CHEFER, ANSTÄLLDA ELLER AGENTER HÅLLAS ANSVARIGA FÖR INDIREKTA, SPECIELLA ELLER FÖLJDSKADESTÄND (INKLUSIVE SKADESTÄND FÖR FÖRLUST AV VINST, AFFÄRSVERKSAMHET, ANVÄNDNING ELLER DATA, ÄVBROTT I AFFÄRSVERKSAMHET OCH LIKANANDE) ÄVEN OM ASUS HAR INFORMERATS OM MÖJLIGHETEN ATT SÅDANA SKADESTÄND KAN UPPSTÅ SOM ETT RESULTAT AV DEFEKTER ELLER FEL I DENNA HANDBOK ELLER PRODUKT.

SPECIFIKATIONER OCH INFORMATION I DENNA MANUAL LÄMNAS ENDAST UT SOM INFORMATION OCH KAN ÄNDRAS NÄR SOM HELST UTAN FÖREGÅENDE MEDDELANDE OCH SKALL INTE TOLKAS SOM ETT ÅTAGANDE AV ASUS. ASUS ÅTAR SIG INGET ANSVAR ELLER SKYLDIGHET FÖR FEL ELLER ORIKTIGHETER SOM KAN FÖREKOMMA I DENNA HANDBOK, INKLUSIVE DE PRODUKTER OCH DEN MJUKVARA SOM BESKRIVS HÄRI.

Produkter och företagsnamn i denna manual kan vara registrerade varumärken eller varumärken som tillhör respektive företag och används enbart för identifiering eller förklaring och till ägarens fördel, utan inträngsavsikt.

Meddelanden

Meddelande från Federal Communications Commission

Denna enhet uppfyller del 15 av FCC-reglerna. Användning får ske under följande två villkor:

- Denna utrustning får inte skapa skadliga störningar, och utrustningen måste klara inkommande störningar, inklusive störningar som kan orsaka oönskade effekter.

Denna utrustning har testats och befunnits överensstämma med gränserna för en digital enhet av Klass B, enligt del 15 av FCC-reglerna. Dessa begränsningar är utformade för att ge ett rimligt skydd mot skadliga störningar i en heminstallation. Denna utrustning genererar, använder och kan utstråla radiofrekvent energi och om den inte installeras och används i enlighet med tillverkarens instruktioner, kan den orsaka störningar för radiokommunikation. Det finns dock ingen garanti för att störningar inte uppstår i en viss installation. Om denna utrustning orsakar skadliga störningar på radio-eller TV-mottagningen, vilket kan fastställas genom att utrustningen stängs av och slås på, uppmanas användaren att försöka korrigera störningen genom en eller flera av följande åtgärder:

- Rikta om eller flytta mottagarantennen.
- Öka avståndet mellan utrustningen och mottagaren.
- Anslut utrustningen till ett eluttag på en annan krets än den som mottagaren är ansluten till.
- Rådfråga återförsäljaren eller en erfaren radio/TV-tekniker för hjälp.

Meddelande från kanadensiska kommunikationsdepartementet

Denna digitala apparat överstiger inte Klass B-gränsvärden för utsläpp av radiobrus från digitala apparater som fastställts i bestämmelserna gällande radiostörningar från kanadensiska kommunikationsdepartementet.

Denna digitala klass B-apparat överensstämmer med direktiv Canadian ICES-003.

Enheten kan falla, orsaka allvarliga personskador eller dödsfall. För att förhindra skador ska enheten fästas ordentligt i golvet/väggen i enlighet med monteringsanvisningarna.



Försäkran om överensstämmelse

Denna enhet uppfyller kraven i rådets direktiv om närmnade av medlemsstaternas lagstiftning om elektromagnetisk kompatibilitet (2014/30/EU), lågspänningsdirektivet (2014/35/EU), ErP-direktivet (2009/125/EG) och RoHS-direktivet (2011/65/EU). Denna produkt har testats och uppfyller de harmoniserade standarderna för IT-utrustning. Dessa harmoniserade standarder offentliggjordes enligt direktiven i Europeiska unionens officiella tidning.

Uttalande om WEEE-symbolen

Denna symbol på produkten eller på förpackningen indikerar att denna produkt inte får kasseras med ditt andra hushållsavfall. Istället är det ditt ansvar att kassera din utrustning genom att överlämna den till en utsedd uppsamlingsplats för återvinning av elektronisk utrustning. Den separata insamlingen och återvinningen av din utrustning hjälper till att bevara naturresurser och säkerställa att den återvinns på ett sätt som skyddar människors hälsa och miljön. För mer information om var du kan lämna din utrustning för återvinning, kontakta din kommun, din hushållsavfallstjänst eller butiken där du köpte produkten.



EEE yönetmeliğine uygundur

Säkerhetsinformation

- Innan skärmen installeras läs noga igenom all dokumentation som medföljde förpackningen.
- Förebygg brand eller elstötar genom att inte utsätta skärmen för regn eller väta.
- Försök inte att öppna skärmhöljet. De farliga spänningarna inuti skärmen kan orsaka allvarliga personskador.
- Om strömförsörjningen är trasig, försök inte att reparera den själv. Kontakta en behörig servicetekniker eller din återförsäljare.
- Innan du använder produkten, kontrollera att alla kablar är korrekt anslutna och att strömkablarna inte är skadade. Om du upptäcker någon skada, kontakta omedelbart din återförsäljare.
- Fack och öppningar på baksidan eller ovasidan av höljet är avsedda för ventilation. Blockera inte dessa fack. Placera aldrig produkten i närheten av eller över ett värmeelement eller en värmekälla, om inte en lämplig ventilation tillhandahålls.
- Den bör endast användas ansluten till den sorts strömkälla som anges på etiketten. Om du är osäker på vilken typ av strömförsörjning du har i hemmet, rådfråga din återförsäljare eller ditt elbolag.
- Använd en lämplig strömkontakt som överensstämmer med ditt standarden för ditt lokala elnät.
- Överbelasta inte förgreningsdosor och förlängningssladdar. Överbelastning kan orsaka brand eller elektriska stötar.
- Undvik att utsätta produkten för damm, fukt och extrema temperaturer. Placera inte skärmen på platser där den kan bli våt. Placera skärmen på en stabil yta.
- Koppla ur enheten vid åskväder eller om den inte ska användas under en längre tid. Detta skyddar den från skada orsakad av spänningssprång.
- Tryck aldrig in föremål eller spill vätska i öppningarna på skärmens hölje.
- För att garantera tillfredsställande funktioner, använd endast skärmen med UL-märkta datorer med lämpligt konfigurerade uttag märkta 100~240V AC.
- Eluttaget ska installeras nära utrustningen och vara lätt att komma åt.
- Om du får tekniska problem med bildskärmen, kontakta en kvalificerad servicetekniker eller återförsäljaren.
- Se till att ha en jordanslutning innan stickkontakten ansluts till elnätet. Och när du kopplar bort jordanslutning, se till att koppla bort efter att du drar ut stickkontakten ur vägguttaget.

VARNING!

Användning av andra hörlurar än vad som anges kan leda till hörselskador på grund av för högt ljudtryck.

Bekräfta att distributionssystemet i byggnadsinstallationen har en effektbrytare med 120/240 V, 20 A märkeffekt (maximalt).

Om elsladden har en kontakt med 3 stift, ska den anslutas till ett jordat uttag för 3 stift. Sätt inte kontaktens jordstift ur funktion genom att t.ex. ansluta en adapter för 2 stift. Jordstiftet är en viktig säkerhetsfunktion.

Stabilitetsrisk.

Produkten kan falla, orsaka allvarliga personskador eller dödsfall. För att förhindra personskador ska produkten fästas ordentligt i golvet/på väggen i enlighet med monteringsanvisningarna.

Produkten kan falla, orsaka allvarliga personskador eller dödsfall. Många personskador, speciellt på barn, kan förhindras genom att vidta enkla åtgärder som:

Använd ALLTID skåpen eller stativen eller monteringsmetoder som rekommenderas av tillverkaren av produktsatsen.

Använd ALLTID möbler som kan ge säkert stöd åt produkten.

Se ALLTID till att produkten inte hänger utanför kanten på stödmöbeln.

Lär ALLTID barn om farorna med att klättra på möbler för att nå produkten eller reglagen.

Dra ALLTID sladdar och kablar som är anslutna till produkten så att man inte kan snubbla över, dra eller ta tag i dem.

Placera ALDRIG produkten på en ostadig plats.

Placera ALDRIG produkten på höga möbler (exempelvis skåp eller bokhyllor) utan att förankra både möbeln och produkten med ett lämpligt stöd.

Placera ALDRIG produkten på tyg eller andra material som kan placeras mellan produkten och möbeln den står på.

Placera ALDRIG föremål som kan locka barn att klättra, exempelvis leksaker och fjärrkontroller, ovanpå produkten eller möbeln som den står på.

Om den befintliga produkten ska förvaras eller flyttas gäller samma som ovan.

Överdrivet ljudtryck från hörlurar kan orsaka hörselnedsättning. Om du ställer in equalizern på max ökar hörlurarnas utgångsspänning och därmed ljudtrycksnivån.

Försäkran om begränsning av farliga ämnen (Indien) Denna produkt överensstämmer med reglerna i "Indiska regler för e-avfall (hantering), 2016" och förbjuder användning av bly, kvicksilver, hexavalent krom, polybromerade bifenyler (PBB) och polybromerade difenyletrar (PBDE) i koncentrationer över 0,1 viktprocent i homogena material och 0,01 viktprocent i homogena material för kadmium, med undantag för de undantag som anges i schema 2 i regeln.

■ ASUS CONTACT INFORMATION		
■ ASUSTeK Computer Inc.	■ ASUS Computer International (America)	■ ASUS Computer GmbH (Germany and Austria)
Address 1F., No. 15, Lide Rd., Beitou Dist., Taipei City 112, Taiwan	Address 48720 Kato Rd, Fremont, CA 94538, USA	Address Harkortstr. 21-23 D-40880 Ratingen, Germany
Telephone +886-2-2894-3447	Telephone +1-510-739-3777	Telephone +49-1805-010920
Fax +886-2-2894-7798	Fax +1-510-608-4555	Website http://www.asus.de/
E-mail info@asus.com.tw	Website http://usa.asus.com/	Online Contact http://www.asus.de/sales
Website http://www.asus.com.tw/		
■ Technical Support	■ Technical Support	■ Technical Support
Telephone +86-21-38429911	Telephone +1-812-282-2787 (English Only)	Telephone +49-1805-010923
	+1-905-370-2787 (French Only)	Support Fax +49-2102-959911
	Online Support http://support.asus.com/	Online Support http://support.asus.com/

Underhåll och rengöring

- Innan du lyfter eller flyttar på skärmen är det bäst att först koppla ifrån kablar och nätsladd. Använd korrekt lyftteknik vid placering av skärmen. När du lyfter eller bär skärmen, håll i dess kanter. Lyft inte skärmen via stativet eller kabeln.
- Rengöring. Stäng av projektorn och dra ur nätsladden. Rengör skärmytan med en dammfri, mjuk trasa. Svåra fläckar kan tas bort med en tygduk som är fuktad med ett mildt rengöringsmedel.
- Undvik att använda ett rengöringsmedel som innehåller alkohol eller aceton. Använd rengöringsmedel avsedda för användning på LCD-skärmar. Spruta aldrig rengöringsmedel direkt på skärmen eftersom det kan droppa in i skärmen och orsaka elektriska stötar.

Följande symptom är normal för skärmen:

- Skärmen kan flimra vid den första användningen på grund av fluorescerande ljus. Stäng av och slå sedan på strömförsörjningen igen för att se till att flimrandet försvinner.
- Du kan se en aningen ojämn ljusstyrka på skärmen beroende på det skrivbordsmönster som du använder.
- När samma bild visas i flera timmar kan en efterbild av föregående skärm visas efter att du har ändrat bild. Skärmen återhämtar sig långsamt eller så kan du stänga av skärmen i flera timmar.
- När skärmen blir svart eller blinkar, eller inte fungerar längre, kontakta din återförsäljare eller serviceverkstad för att åtgärda det. Försök inte reparera skärmen själv!

Normer som används i denna manual



WARNING! Information för att förhindra skador på dig själv när du försöker utföra en åtgärd.



FÖRSIKTIGHET! Information för att förhindra skador på komponenter när du försöker utföra en åtgärd.



VIKTIGT! Information som du **MÅSTE** följa för att slutföra en åtgärd.



OBS! Tips och ytterligare information för att hjälpa dig att slutföra en åtgärd.

Vart man hittar mer information

Se följande källor för ytterligare information och för produkt- och programuppdateringar.

1. ASUS webbplatser

ASUS webbplatser ger uppdaterad information över hela världen för ASUS hårdvaru- och programprodukter. Se <http://www.asus.com>

2. Ytterligare dokumentation

Produktförpackningen kan innehålla ytterligare dokumentation som lagts till av din återförsäljare. Dessa dokument är inte en del av den vanliga förpackningen.

3. Skydda dina ögon med ASUS EYE CARE-skärmar

De senaste ASUS-skärmarna har exklusiv teknik som filtrerar blått ljus eliminerar flimmar för att skydda dina ögon friska i dagens digitala värld.

Se https://www.asus.com/Microsite/display/eye_care_technology/

Återtagningstjänster

ASUS återvinnings- och återtagningsprogram kommer från vårt åtagande mot de högsta normerna för att skydda vår miljö. Vi tror på att tillhandahålla lösningar för våra kunder så att de kan ta ansvar för återvinning av våra produkter, batterier och andra komponenter samt förpackningsmaterial. Gå till <http://csr.asus.com/english/Takeback.htm> för detaljerad återvinningsinformation i en annan region.

Produktinformation för EU:s energimärkning



1.1 Välkommen!

Tack för att du köpt ASUS® LCD-skärm!

Den senaste LCD-skärmen från ASUS ger en tydligare, bredare och ljusstarkare bild tillsammans med en mängd egenskaper som förbättrar din visningsupplevelse.

Med dessa egenskaper kan du njuta av den praktiska och njutbara visuella upplevelsen som skärmen ger dig!

1.2 Förpackningens innehåll

Kontrollera att förpackningen innehåller följande objekt:

- ✓ LCD-skärm
- ✓ Bildskärmsstativ
- ✓ Skärmfot
- ✓ Snabbstartsguide
- ✓ Garantikort
- ✓ 1 x Strömsladd
- ✓ 1 x HDMI-kabel (tillval)
- ✓ 1 x DP-kabel (tillval)
- ✓ 1 x L-formad skruvmejsel (tillval)
- ✓ 4 x Skruvar
- ✓ 4 x Gummidyna

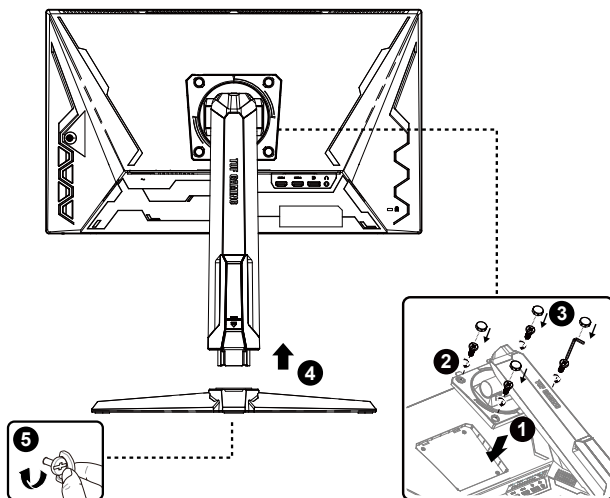


-
- Om något av ovanstående objekt är skadat eller saknas, kontakta din återförsäljare omedelbart.
-

1.3 Sätta ihop bildskärmen

För att sätta ihop bildskärmen

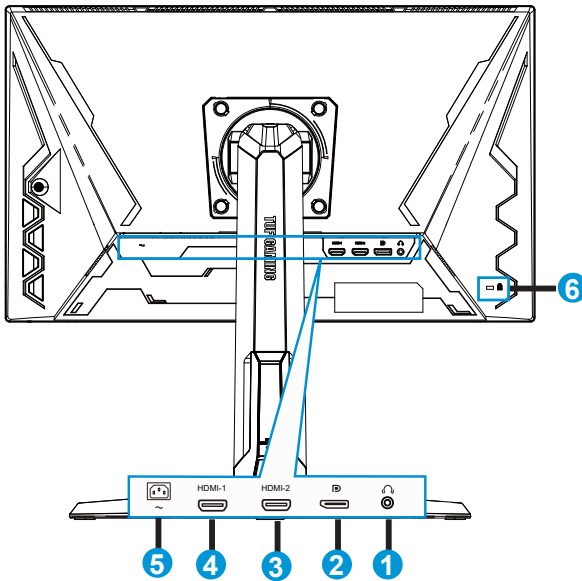
1. Placera bildskärmen på ett tyg på bordet, fäst stativet på huvudenheten med fyra (4) skruvar och täck gångjärnsskyddet. Fäst därefter stativet på foten och fäst med skruven så att de sitter ihop ordentligt. Det är lätt att dra åt skruven med fingrarna.
2. Justera skärmen till den vinkel som känns mest bekväm.



*Storlek stativskruv: M6 x 15mm

1.4 Kabelanslutning

1.4.1 LCD-skärmens baksida

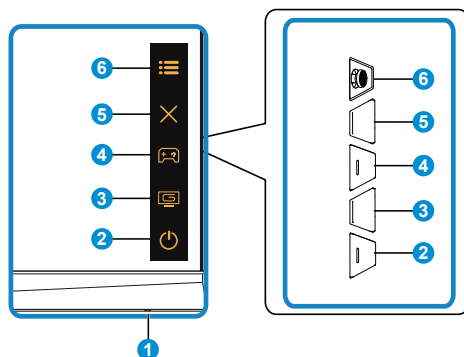


1. Hörlursutgångsport
2. DP-ingångsport
3. HDMI-2-port
4. HDMI-1-port
5. Växelströmsingång
6. Kensington-lås

1.5 Introduktion till skärmen

1.5.1 Använda kontrollknapparna

Använd kontrollknapparna på baksidan av bildskärmen för att justera bildinställningar.



1. Power Indicator (Strömindikator):

- Färgdefinitionerna för strömindikatorlampan anges i tabellen nedan.

Status	Beskrivning
Vit	PÅ
Gul	Standbyläge
AV	AV

2. Power (ström)-knapp:

- Tryck på den här knappen för att sätta på eller stänga av bildskärmen.

3. GameVisual-knapp:

Detta är genväg 2.




- Tryck på det här kortkommandot för att växla mellan åtta förinställda videolägen (Scenery Mode (Landskapsläge), Racing Mode (Racing-läge), Cinema Mode (Bioläge), RTS/RPG Mode (RTS/RPG-läge), FPS Mode (FPS-läge), sRGB Mode (sRGB-läge), MOBA Mode (MOBA-läge) och User Mode (Användarläge)) med GameVisual™ Video Intelligence-teknik.

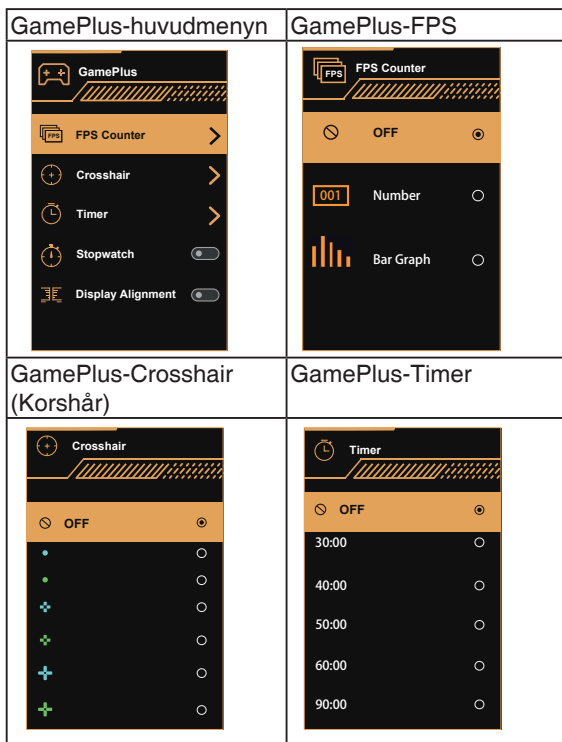
4. GamePlus-knapp:

Detta är genväg 1

- GamePlus:** GamePlus-funktionen erbjuder ett verktyg och skapar en bättre spelmiljö när du spelar olika typer av spel. Crosshair (korshår)-funktionen är särskilt utformad för nya spelare eller nybörjare intresserade av förstapersonsskjutare (FPS)-spel.

För att aktivera GamePlus:

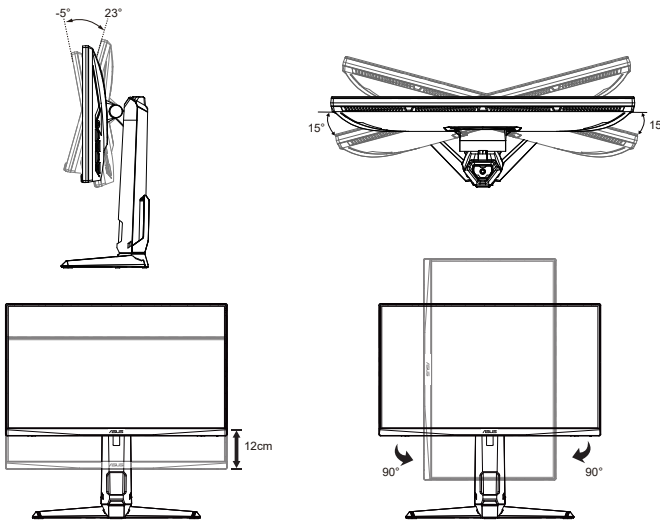
- Tryck på knappen **GamePlus** för att gå till GamePlus-huvudmeny.
- Aktivera FPS Counter (FPS-räknare), Crosshair (korshår), Timer, Display Alignment (visningsjustering) eller Stopwatch (stoppur).
- Flytta knappen **☰** () upp/ner för att välja och tryck på **☰** () för att bekräfta önskad funktion. Tryck på **✕** för att stänga av och avsluta.
- Crosshair (Korshår)/Timer/Stopwatch (Stoppur)/FPS Counter (FPS-räknare) kan flyttas genom att trycka på  5-vägsknappen.



5. **✕** Close (stäng)-knapp:
 - Avsluta OSD-menyn.
6. **☰** (5-vägs) knapp:
 - Sätter på skärmmenyn. Utför det valda skärmmenyalternativet.
 - Ökar/minskar värden eller flyttar ditt val uppåt/nedåt/vänster/höger

2.1 Justera skärmen

- För optimal visning rekommenderar vi att du tittar på hela skärmytan och sedan justerar vinkeln till den vinkel du finner bekvämast.
- Håll i ställningen för att förhindra att skärmen faller ned när du ändrar vinkeln.
- Du kan ställa in skärmens vinkel från $+23^\circ$ till -5° och den tillåter 15° vridningsinställning åt antingen höger eller vänster. Du kan också justera bildskärmens höjd inom 12 cm, och justera lutningen inom 90° .



2.2 Ta bort armen/stativet (för VESA-väggmontering)

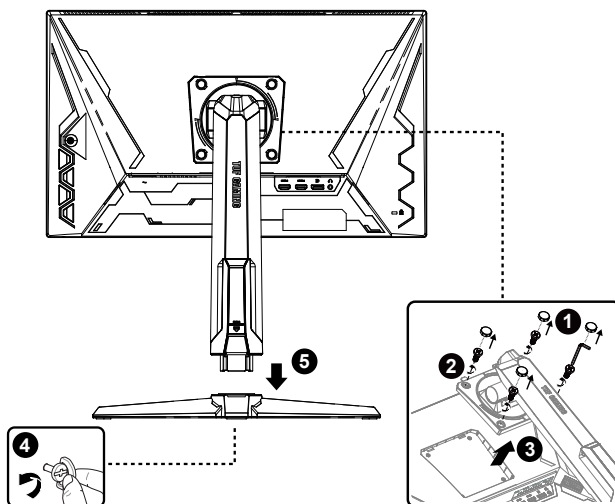
Den avskiljbara ställningen för denna skärm är speciellt konstruerad för VESA väggmontering.

Ta bort armen/stället

1. Koppla ifrån nätsladd och signalkablar. Placera försiktigt bildskärmen med framsidan nedåt på ett rent bord.
2. Ta bort de fyra skruvarna (4) som håller fast armen på skärmens baksida.
3. Ta bort stativet (arm och bas) från skärmen.



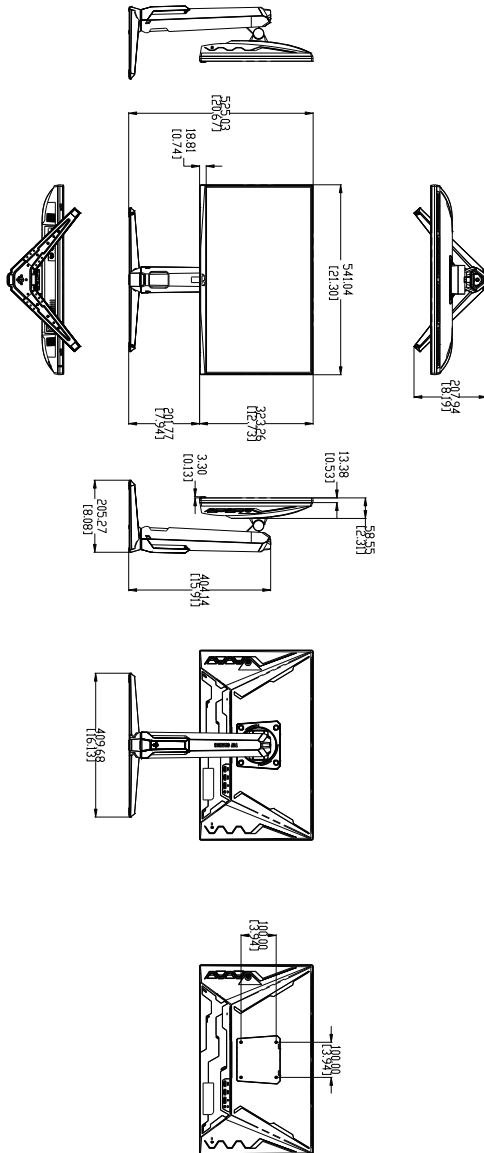
- Vi rekommenderar att du täcker bordsytan med ett mjukt tyg för att undvika att bildskärmen skadas.



- VESA väggmonteringssatsen (100 x 100 mm) inhandlas separat.
- Endast för användning med UL-märkt väggmonteringssats med minsta viktbelastning på 12 kg (Skruvstorlek: M4 x 10,0 mm).

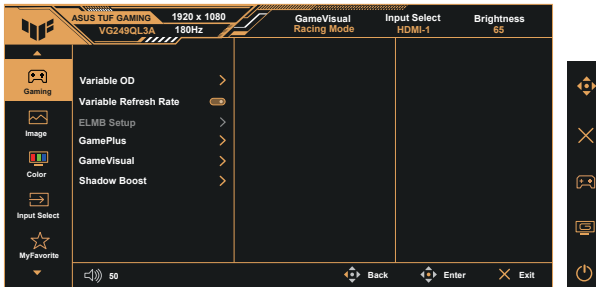
2.3 Skissmått

Enhet: mm



3.1 Skärmmeny (OSD)

3.1.1 Hur man konfigurerar om

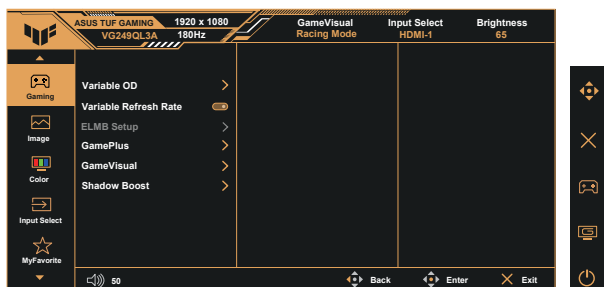


1. Tryck på mittpunkten på 5-väg för att aktivera OSD-meny.
2. Tryck på knapparna ▼ och ▲ för att växla mellan alternativen i meny. När du flyttar från en ikon till en annan markeras alternativets namn.
3. Tryck på knappen i mitten för att välja det markerade alternativet i meny.
4. Tryck på knapparna ▼ och ▲ för att välja önskad parameter.
5. Tryck på knappen i mitten för att öppna skjutreglaget och använd sedan knapparna ▼ eller ▲ enligt indikatorerna på meny för att göra dina ändringar.
6. Tryck på ◀/▶ för att flytta till vänster/höger i meny.

3.1.2 Introduktion för funktioner i skärmmenyn

1. Gaming (Spel)

Den här funktionen har sex underfunktioner som du kan välja beroende på dina preferenser.



- **Variable OD (Variabel OD):** Justeringsintervallen är från 1 till 5. Standardinställningen är 3.
- **Variable Refresh Rate (Variabel uppdateringsfrekvens):** Låt en grafikkälla som stöds av Adaptive-Sync dynamiskt justera skärmens uppdateringsfrekvens baserat på typiska bildfrekvenser för energisnål, praktiskt taget stutterfri skärmmuppdatering med låg latens.



- För GPU-enheter som stöds, kontakta tillverkarna av GPU-enheterna för lägsta kraven för datorsystem och drivrutiner.

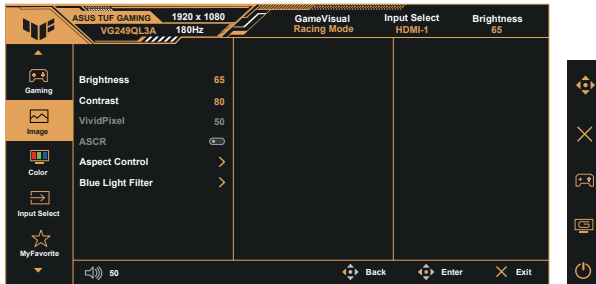
- **ELMB Setup (Inställning av ELMB):** Kryssa för att minska rörelseoskärpa och minimera spökdelen när objekt på skärmen flyttas snabbt. ELMB är inaktiverat om ingång V-frekvensen är lägre än 85 Hz.
- **GamePlus:** Aktivera funktionerna Crosshair (Korshår), Timer, FPS Counter (FPS-räknare), Stopwatch (stoppur) eller Display Alignment (Visningsjustering).
- **GameVisual:** Den här funktionen har åtta underfunktioner som du kan välja mellan beroende på dina preferenser.
- **Shadow Boost (skuggökning):** Mörk färgförbättring anpassar bildskärmens gammakurva för att öka de mörka tonerna i en bild som gör mörka scener och objekt mycket enklare att hitta.



- I Racing Mode (Racing-läge) är funktionerna Saturation (Mättnad) och ASCR inte konfigurerbara av användaren.
- I sRGB Mode (sRGB-läge) är funktionerna Saturation (Mättnad) och Color Temp. (Färgtemperatur) inte konfigurerbara av användaren..
- I MOBA Mode (MOBA-läge) är funktionerna Saturation (Mättnad) och ASCR inte konfigurerbara av användaren.

2. Image (Bild)

Du kan justera **Brightness (Ljusstyrka)**, **Contrast (Kontrast)**, **VividPixel**, **ASCR**, **Aspect Control (Bildförhållandekontroll)** och **Blue Light Filter (Blåljusfilter)** från denna huvudfunktion.



- **Brightness (Ljusstyrka):** Justeringsintervallet är från 0 till 100.
- **Contrast (Kontrast):** Justeringsintervallet är från 0 till 100.
- **VividPixel:** ASUS Exclusive Technology som ger en verklighetstrogen visning med kristallklara detaljer. Justeringsintervallet är från 0 till 100.
- **ASCR:** Välj **ON (på)** eller **OFF (av)** för att aktivera eller inaktivera den dynamiska kontrastförhållandefunktionen. ASCR är inaktiverad när ELMB är på.
- **Aspect Control (bildförhållandekontroll):** Justerar bildförhållandet till **“Full”**, **“Equivalent (Överensstämmande)”** och **“4:3”**.
- **Blue Light Filter (Blåljusfilter):** Justera energinivån för blått ljus som avges från LED-bakgrundsbelysning.



- När Blue Light Filter (Blåljusfilter) aktiveras kommer standardinställningarna för Racing Mode (Racing-läge) att importeras automatiskt.
- Mellan funktionerna Level 1 (Nivå 1) och Level 3 (Nivå 3) kan Brightness (Ljusstyrka) konfigureras av användaren.
- Level 4 (Nivå 4) är optimerad inställning. Den överensstämmer med TUV-certifiering för lågt blått ljus. Funktionen Brightness (Ljusstyrka) kan inte konfigureras av användaren.

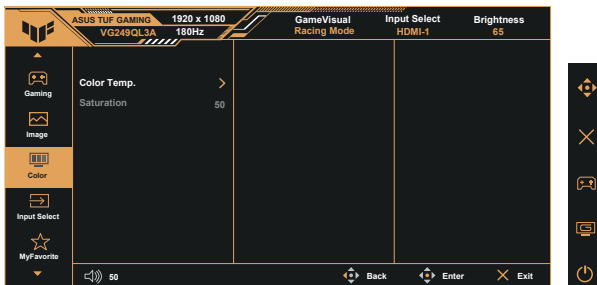


Se följande för att lindra ansträngningarna för ögon:

- Användare bör ta en paus från skärmen om man arbetar många timmar. Vi rekommenderar att man tar korta raster (minst fem minuter) efter cirka en timmes kontinuerligt arbete vid datorn. Det är mycket effektivare att ta korta och regelbundna raster än en längre paus.
- För att minska ansträngningar och torrhet för dina ögon bör användare vila ögonen regelbundet genom att fokusera på objekt som är på långt avstånd.
- Ögonövningar kan hjälpa till att minska ansträngningar för ögon. Upprepa dessa övningar ofta. Om ögonen fortfarande är ansträngda, kontakta en läkare. Ögonövningar: (1) Titta flera gånger upp och ner (2) Rulla långsamt med ögonen (3) Titta till höger och vänster med ögonen.
- Blått ljus med hög energi kan leda till ögonbelastning och åldersrelaterad makulardegeneration (AMD). Blått ljusfilter för att reducera 70 % (max.) skadligt blått ljus för att undvika Datorsyn-syndrom (CVS).

3. Color (Färg)

Välj den bildfärg som du gillar i denna funktion.



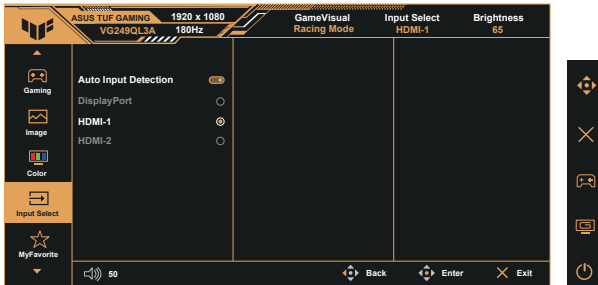
- **Color Temp. (Färgtemperatur):** Har tre förinställda färglägen (**Cool (sval)**, **Normal**, **Warm (varm)**) och **User Mode (användarläge)**.
- **Saturation (mättnad):** Justeringsintervallet är från 0 till 100.



- I User Mode (Användarläge) kan färgerna R (röd), G (grön) och B (blå) konfigureras av användaren. Justeringsintervallet är från 0-100.

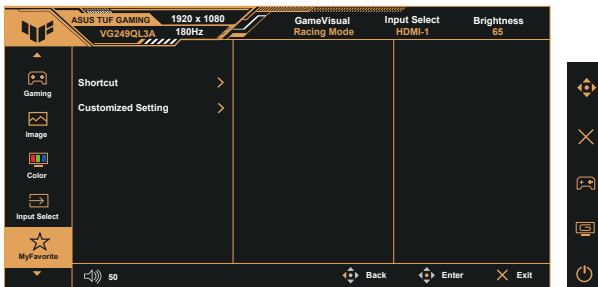
4. Input Select (Ingångsval)

Välj önskad ingångskälla och växla funktionen Auto Input Detection (Automatisk identifiering av ingång) mellan på och av. Ingångskällan för bildskärmen växlas inte automatiskt om funktionen Auto Input Detection (Automatisk identifiering av ingång) är inaktiverad.



5. MyFavorite (Mina favoriter)

Man kan justera Shortcut (Snabbknapp) och Customized Setting (Anpassad inställning) från denna huvudfunktion.



- **Shortcut (snabbknapp):** Användaren kan välja mellan “GamePlus”, “GameVisual”, “Variable OD” (Variabel OD), “Brightness” (Ljusstyrka), “Mute” (Ljud av), “Shadow Boost” (Skuggökning), “Contrast” (Kontrast), “Input Select” (Ingångsval), “Blue Light Filter” (Blåljusfilter), “Color Temp.” (Färgtemperatur), “Volume” (Volym), “Customized Setting-1” (Anpassad inställning-1), “Customized Setting-2” (Anpassad inställning-2) och ställa in som kortkommando.
- **Customized Setting (Anpassad inställning):** Du kan göra dina inställningar efter vad du själv föredrar.

6. System Setup (Systeminställning)

Justerar systemkonfigurationen.




- **Language (Språk):** Välj OSD-språk. Valen är: **Engelska, franska, tyska, spanska, italienska, holländska, ryska, polska, tjeckiska, kroatiska, ungerska, rumänska, portugisiska, turkiska, förenklad kinesiska, traditionell kinesiska, japanska, koreanska, farsi, thailändska, indonesiska, ukrainska och vietnamesiska.**
- **Sound (Ljud):** Justera den utgående volymnivån eller stäng av ljudet.
- **Power Indicator (strömindikator):** Slår på/stänger av ström-LED.
- **Power Key Lock (Lås strömknapp):** För att avaktivera/aktivera strömknappen.
- **Key Lock (Knapplås):** Avaktivera alla knappfunktioner. Tryck ned nedknappen i mer än fem sekunder för att stänga av knapplåset.
- **Power Setting (Energiinställning):** Välj energiinställning.
- **OSD Setup (OSD-inställningar):** Justera OSD Position (OSD-läge), OSD Timeout (Tidsgräns för OSD), DDC/CI och Transparency of the OSD screen (OSD-skärmens genomsynlighet).
- **Information:** Visa information om bildskärmen.
- **All Reset (Återställ alla):** Väljer **Yes (ja)** för att återställa alla inställningar till tillverkarens standardläge.

3.2 Specifikationer

Modell	VG249QL3A
Panelstorlek	23,8" B (60,5cm)
Högsta upplösning	1920x1080@180Hz
Ljusstyrka (typ.)	350 cd/m ²
Inbäddat kontrastförhållande (typ.)	1000:1
Betraktningvinkel (CR=10)	178°(V); 178°(H)
Skärmfärger	16,7M-färger (8 bitar)
Färgmättnad	99 % SRGB
Svarstid	1 ms (grå till grå), 1 ms MPRT
Digital inmatning	HDMI v2.0 x 2 , DisplayPort v1.2 x 1
Satellithögtalare	2W x 2 stereo
Hörlursutgång	Ja
Ljud från HDMI/ DP	Ja
Strömförbrukning PÅ (max.)	18W
Chassifärg	Svart
Energisparläge	< 0,5W
Avstängningsläge	< 0,3W
Lutning	-5° ~ +23°
Lutning	+90° ~ -90°
Svängning	+15° ~ -15°
Höjdinställning	12 cm
Fys. Mått (BxHxD)	541 x 525 x 208 mm (högst) 541 x 405 x 208 mm (lägst)
Fys. Dimension utan fot (BxHxD) (För VESA-väggmontering)	541 x 323 x 62 mm
Förpackningens mått (BxHxD)	600 x 465 x 200 mm
Nettovikt (ca.)	5,4 kg
Nettovikt utan stativ (ca)	3,4 kg
Bruttovikt (ca.)	7,5 kg
Spänning	100~240V, 50/60Hz, 1,5A
Arbetstemperatur	0~40 °C

3.3 Felsökning (FAQ)

Problem	Möjlig lösning
Strömindikatorn är inte PÅ	<ul style="list-style-type: none">• Tryck på -knappen för att kontrollera om skärmen är PÅ.• Kontrollera att strömkabeln är korrekt ansluten till skärmen och eluttaget.• Kontrollera strömindikator-funktionen i OSD-huvudmenyn. Välj "ON (PÅ)" för att slå på strömindikatorn.
Strömindikatorn lyser gult och ingen bild syns	<ul style="list-style-type: none">• Kontrollera att skärmen och datorn är PÅ.• Se till att signalkabeln är korrekt ansluten till skärmen och datorn.• Inspektera signalkabeln och kontrollera att ingen av stiften är böjda.• Anslut datorn till en annan tillgänglig skärm för att kontrollera att datorn fungerar korrekt.
Skärmbilden är för ljus eller mörk	<ul style="list-style-type: none">• Justera Contrast (Kontrast) och Brightness (Ljusstyrka) i skärmmenyn.
Skärmbilden studsar eller ett vågmönster förekommer i bilden	<ul style="list-style-type: none">• Se till att signalkabeln är korrekt ansluten till skärmen och datorn.• Flytta undan elektroniska enheter som kan orsaka elektriska störningar.
Skärmbilden uppvisar färgdefekter (vitt ser inte vitt ut)	<ul style="list-style-type: none">• Inspektera signalkabeln och kontrollera att ingen av stiften är böjda.• Utför återställning via skärmmenyn.• Justera R/G/B-färginställningarna eller välj Color Temperature (Färgtemperatur) via skärmmenyn.
Inget ljud eller ljudet är lågt	<ul style="list-style-type: none">• Justera volyminställningen både på skärmen och datorn.• Se till att datorns ljudkort är korrekt installerat och aktiverat.

3.4 Tidtagningslista som stöds

PC timinglista för HDMI/DP-ingång

Upplösning	HDMI	DP
640x480-60Hz	V	V
640x480-67Hz	V	V
640x480-72Hz	V	V
640x480-75Hz	V	V
720x400-70Hz	V	V
800x600-56Hz	V	V
800x600-60Hz	V	V
800x600-72Hz	V	V
800x600-75Hz	V	V
1024x768-60Hz	V	V
1024x768-70Hz	V	V
1024x768-75Hz	V	V
1024x768-180Hz	V	V
1152x864-75Hz	V	V
1152x864-180Hz	V	V
1280x720-60Hz	V	V
1280x960-60Hz	V	V
1280x960-180Hz	V	V
1280x1024-60Hz	V	V
1280x1024-75Hz	V	V
1280x1024-180Hz	V	V
1440x900-60Hz	V	V
1680x1050-60Hz	V	V
1920x1080-60Hz	V	V
1920x1080-100Hz	V	V
1920x1080-120Hz(CEA)	V	V
1920x1080-144Hz	V	V
1920x1080-165Hz	V	V
1920x1080-180Hz	V	V
720x480P-60Hz	V	V
720x576P-50Hz	V	V
1280x720P-50Hz	V	V
1280x720P-60Hz	V	V
1440x480P-60Hz	V	V
1440x576P-50Hz	V	V
1920x1080P-50Hz	V	V
1920x1080P-60Hz	V	V